

# BMS-200 Batterieüberwachungssystem



Für Aquion-Batteriemodule und Batteriepacks mit Batteriepack-Überwachungsschnittstelle SMI-100

## PRODUKTDATENBLATT

Das Batterieüberwachungssystem BMS-200 von Aquion Energy arbeitet mit überwachten, modulbasierten Aquion-Systemen sowie mit packbasierten Systemen, die die Batteriepack-Überwachungsschnittstelle SMI-100 von Aquion verwenden. Das BMS-200 kann an bis zu 16 Module oder SMI-100-Schnittstellen angeschlossen werden und liefert leicht lesbare Echtzeit-Leistungsdaten und Statusaktualisierungen angeschlossener Aquion-Batterien.

## STECKERNETZTEIL

Eingang	100–240 VAC, 50/60 Hz, 4 A
Ausgang	24 V <sup>DC</sup> , 9,2 A

## ANGEZEIGTE INKREMENTE

Spannung	0–1000 VDC (0,1 V)
Strom	0–300 A (0,1 A)
Last	0–200 kW (0,1 kW)
Ladezustand	0%–100% (0,1%)
Ladedurchsatz	0–9999 kWh (1 kWh)

## KOMMUNIKATION

Modul-Kommunikationsprotokoll	CANbus (über DeviceNet-Kabel)
Höchstanzahl an Modulen oder SMI-100-Geräten	16
Site Controller-Kommunikationsprotokoll	Modbus TCP/IP

## ZERTIFIKATE

UL	UL gelistet
CE	CE gekennzeichnet
Schutzart	IP20

## FUNKTIONEN

Aquion-Leistungsüberwachung	Ja
Integrierter Web-Server	Ja
Touchscreen-Display	7", 800 × 480 Resistivtouch



## ERFORDERLICHES ZUBEHÖR

### DeviceNet Doppelend-Patchkabel

Amphenol SineCo DeviceNet MN57B4BD01M (pro Modul bzw. pro SMI-100 eines im Lieferumfang enthalten)

### CAN-Terminator

120-Ohm-Terminator, Amphenol P/N P29319 Steckeranschluss (pro BMS-200 einer im Lieferumfang enthalten)

### Standard-Ethernetkabel RJ45

Für Modbus-Kommunikation und Fehlersuche (im Aquion-Lieferumfang nicht enthalten)

## VERSCHIEDENES

Gewicht	1,18 kg (2,59 lbs)
Umgebungstemperaturbereich	-5°C–40°C
Datenspeicherkapazität	32 GB (mindestens 1 Jahr Daten)
Datentransfer	Ethernet
Montageort	in geschlossenen Räumen
Garantie	2 Jahre

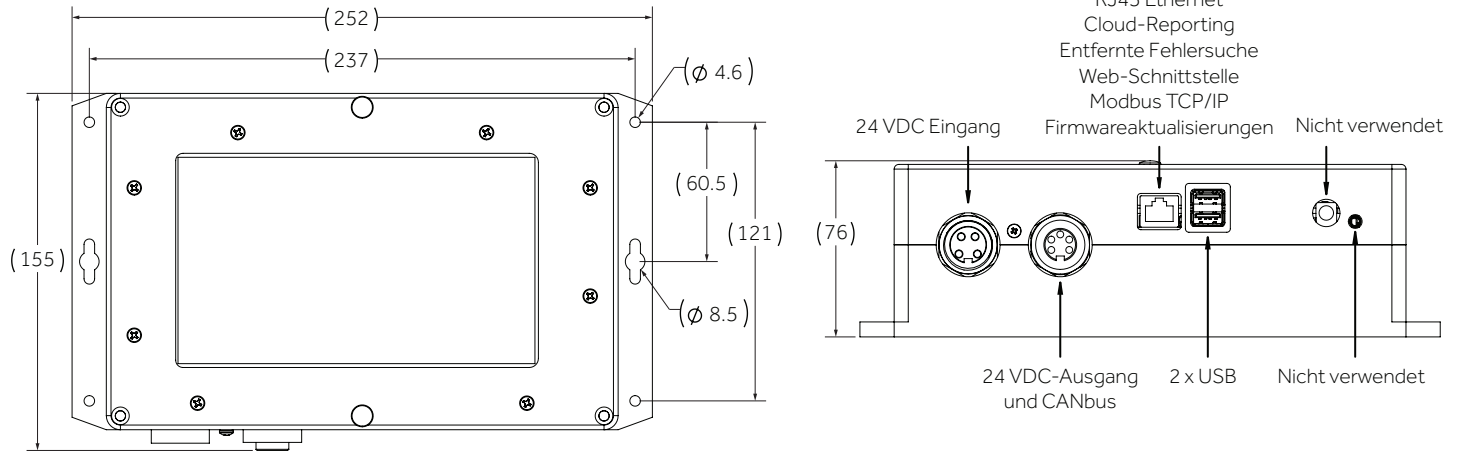
Die Leistungseigenschaften basieren auf bei Aquion Energy durchgeführten Tests. Die Leistung kann von Einsatzgebiet, -bedingungen und Anwendungsart abhängen. Aktuelle Spezifikationen finden Sie unter <http://aquionenergy.com>.

# BMS-200 Batterieüberwachungssystem



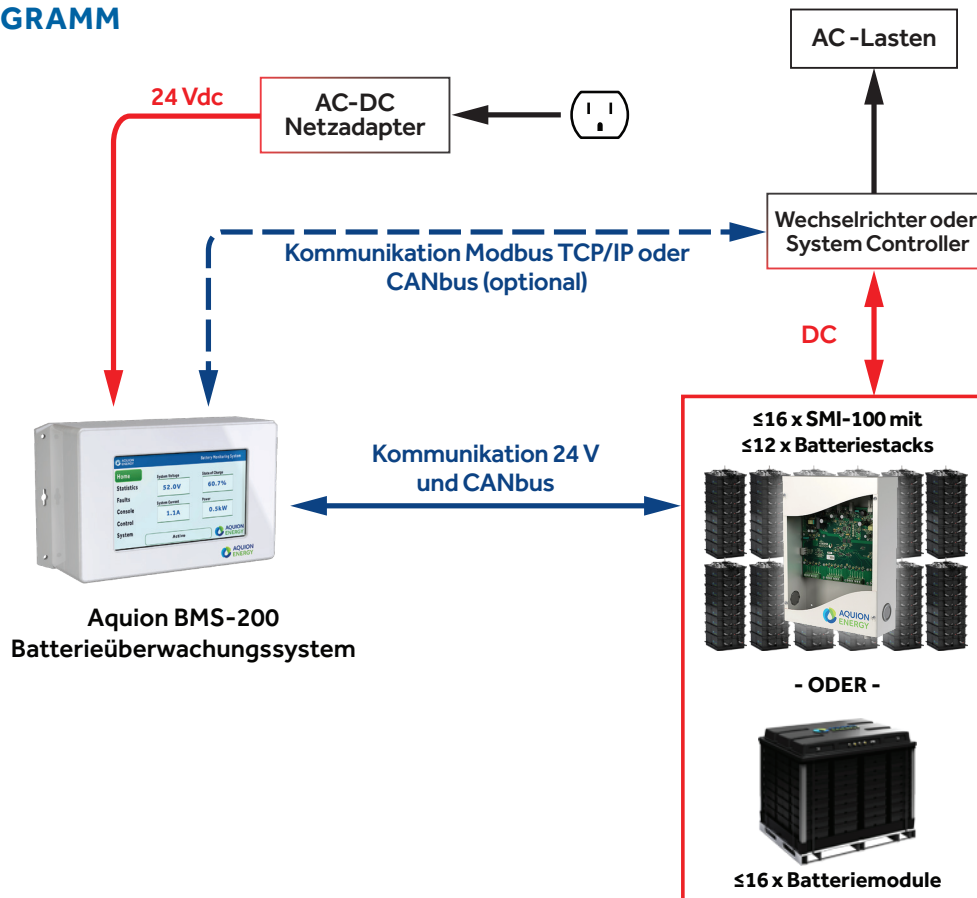
Für Aquion-Batteriemodule und Batteriepacks mit Batteriepack-Überwachungsschnittstelle  
SMI-100

## ABMESSUNGEN



Alle Abmessungen in Millimetern

## EINLINIENDIAGRAMM



Die Leistungseigenschaften basieren auf bei Aquion Energy durchgeführten Tests. Die Leistung kann von Einsatzgebiet, -bedingungen und Anwendungsart abhängen. Aktuelle Spezifikationen finden Sie unter <http://aquionenergy.com>. Dieses Produktspezifikationsblatt für die BMS-200 wurde in englischer Sprache verfasst und ins Deutsche übersetzt. Falls dabei Widersprüche oder Inkonsistenzen auftreten sollten, gilt die englischsprachige Version. Für den Fall, dass nationale und lokale Gesetze und Bestimmungen eine Übersetzung für den Import und den Einsatz/ Betrieb vorschreiben, gelten beide Dokumentversionen als korrekte Darstellungen, wobei die englischsprachige Version für die Auslegung Priorität hat.