

# BMS-200 バッテリー監視システム (訳注: BMS = Battery Monitoring System)



Aquion 製バッテリーモジュール用、及び、SMI-100バッテリースタック監視用インターフェイスを備えたバッテリースタック用

## 製品仕様書

Aquion Energy 社のBMS-200 バッテリー監視システムは、Aquion 製SMI-100スタック監視インターフェイスを用いたスタックベースのシステムだけでなく、センサー付のAquion 製モジュールベースのシステムにも使用できる。BMS-200監視システムは、16個までのモジュールまたはSMI-100インターフェイスに接続可能であり、接続したAquion製バッテリーについて、パフォーマンスデータと最新状況をわかりやすくリアルタイムで提供する。

## プラグインで電源供給

入力	100–240 Vac, 50/60 Hz, 4 A
出力	24 V <sup>DC</sup> , 9.2 A

## 表示単位

電圧	0–1,000 Vdc (0.1 V)
電流	0–300 A (0.1 A)
電力	0–200 kW (0.1 kW)
充電状態	0%–100% (0.1%)
放電能力	0–9,999 kWh (1 kWh)

## 通信

モジュール通信プロトコル	CANbus (デバイスネットケーブル経由)
モジュールまたはSMI-100の最大数	16
位置制御通信プロトコル	Modbus TCP/IP

## 証明書

UL規格	UL 規格
CE規格	CE 基準
IP 保護等級	IP20

## 機能

Aquion パフォーマンスモニタリング	Yes
統合Web サーバー	Yes
タッチスクリーンディスプレイ	7", 800 × 480 抵抗幕方式



## 必要な部品

### 両端に接続プラグの付いているパッチコード

Amphenol SineCo製デバイスネットケーブル  
MN57B4BD01M (各モジュールまたは各SMI-100に付属)

### CANターミネーター

120ΩターミネーターAmphenol 社製P/N P29319 Male  
(各BMS-200に1つ付属)

### 標準のRJ45 イーサネットケーブル

Modbusプロトコルによる通信とトラブルシューティング用  
(Aquion社はこの情報を提供しない)

## その他

重量	1.18 kg (2.59 lbs)
周囲温度	-5°C–40°C
データ記憶容量	32 GB (データの最小1年)
データ転送	イーサネット
設置場所	屋内
保証期間	2 年間

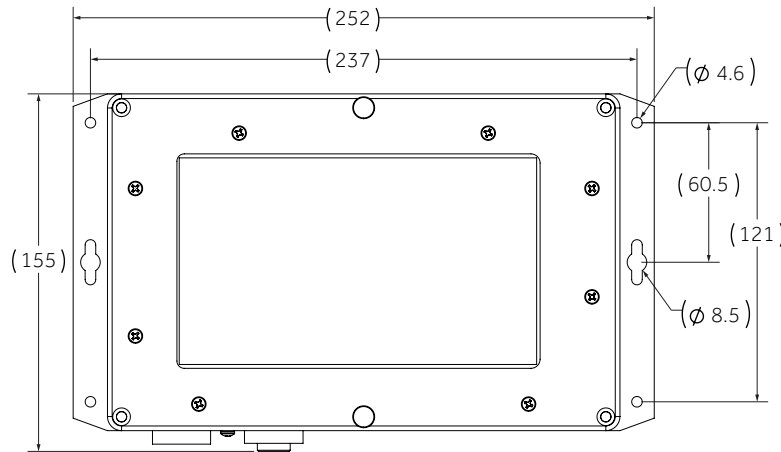
Aquion Energy 社実施のテスト結果に基づくパフォーマンス特性パフォーマンスは用途、使用条件および使用方法により変わる。最新情報について  
使用書については下記のウェブサイトをご参照ください <http://aquionenergy.com>.

# BMS-200 バッテリー監視システム (訳注: BMS = Battery Monitoring System)

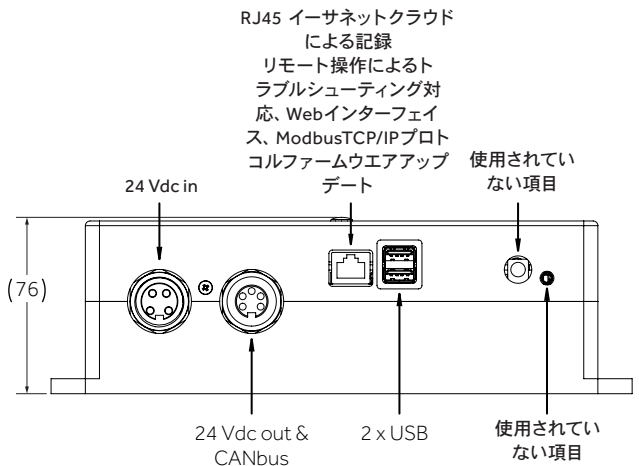


Aquion 製バッテリーモジュール用、及び、SMI-100バッテリースタック監視用インターフェイスを備えたバッテリースタック用

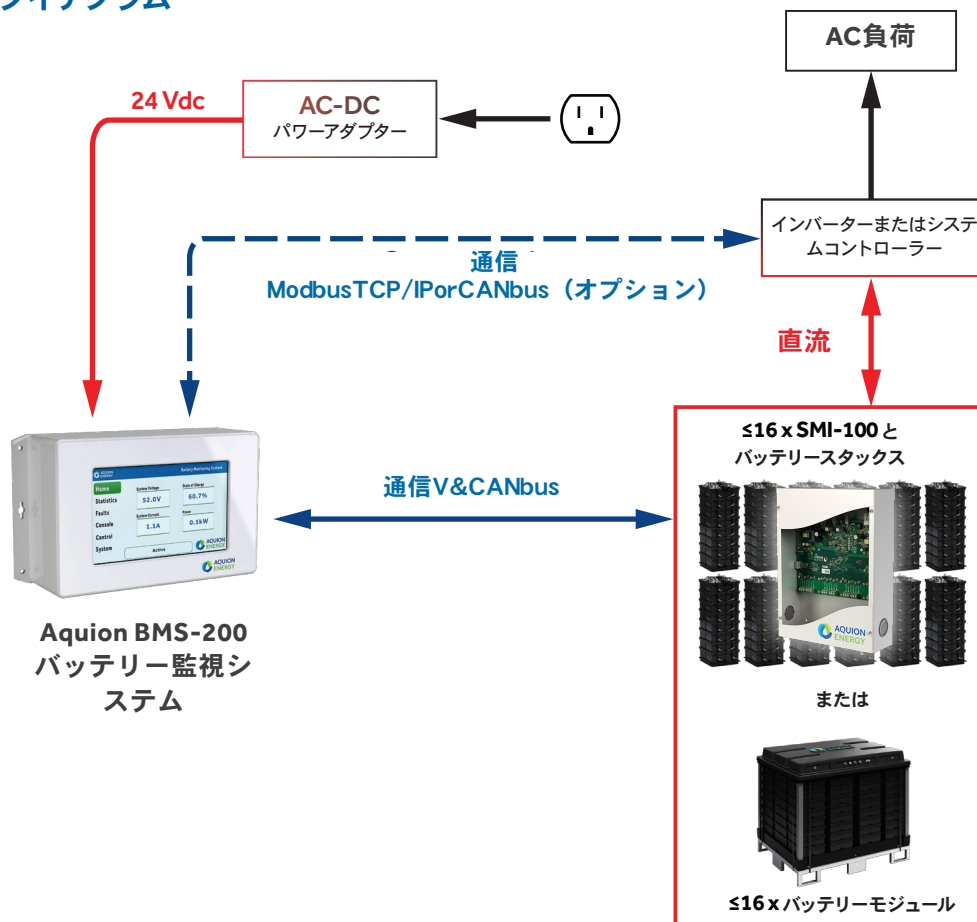
## 寸法



すべての寸法はミリメートル表示



## SINGLE-LINE ダイアグラム



Aquion Energy 社の“BMS-200”に関する仕様書は、英語で記述され、日本語に翻訳されています。日本語の仕様書と英語の仕様書で食い違いがある場合は、英語版の内容が優先されます。当社製品の輸入と使用において、使用される国の法律や規制によりその国の言語に翻訳が必要な場合は、前述の英語と日本語の記述の正確性が立証されています。しかしながらこの場合においても、仕様書の内容は英語版を優先されます。

Aquion Energy 社実施のテスト結果に基づくパフォーマンス特性は用途、使用条件および使用方法により変わる。最新情報仕様書については下記のウェブサイトをご参照ください <http://aquionenergy.com>。